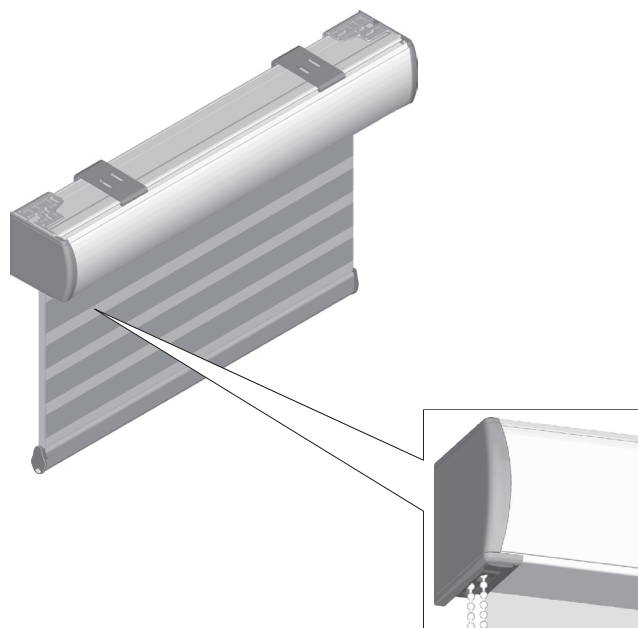


## CORTINA ROLLER TWINLINE – STANDARD COBERTOR 87

### T31 Y T37 ACCIONAMIENTO CADENA CONTINUA

#### DESCRIPCIÓN:

- La Cortina Roller Tinline es una elegante alternativa para decorar ventanas y controlar la entrada de luz a los ambientes. Sus modernos tejidos alternan franjas horizontales de tela transparente y semiopaca.
- Al accionar la Cortina Roller Tinline las franjas se superponen entre sí, permitiendo un sofisticado control de apertura para asegurar tanto un manejo personalizado de iluminación natural como de la privacidad.
- La configuración superior Standard, considera el Cobertor 87 con diseño de Cenefa Curva para cubrir completamente el rollo, minimizar el paso de luz y otorgar una terminación estética superior.
- La configuración superior Standard ofrece opcionalmente la alternativa de Cenefa Plana.
- La exclusiva base de nuestra Cortina Roller Tinline está diseñada para minimizar el espacio que queda entre las telas, mejorando el control solar a lo largo de todo el recorrido de la cortina.
- La base y cenefas de nuestra Cortina Roller Tinline están coordinadas con el color de la tela. Estos perfiles se presentan en los colores Blanco, Beige, Gris o Negro.
- La Cortina Roller Tinline sólo cuenta con enrollamiento posterior.



#### ACCIONAMIENTOS:

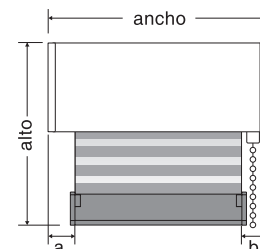
##### • Cadena Continua (Lineas T31 yT37)

- Clásico sistema de control patentado que permite accionar la cortina mediante una cadenilla continua plástica o metálica. Permite además una sujeción firme y segura a los soportes del cobertor 87.
- Los tamaños disponibles para cadenilla plástica son: 600, 900, 1200, 1500, 2000 y 2500 mm. y para cadenilla metálica: 1000, 1200, 1500, 2000 y 3000 mm.

Para asegurar la calidad y durabilidad de nuestras Cortinas Roller Tinline hemos formulado el ancho de la tela de modo que siempre es inferior al ancho total de la cortina. Esta característica se traduce en espacios en los costados de la cortina que denominamos **GAP DE LUZ**.

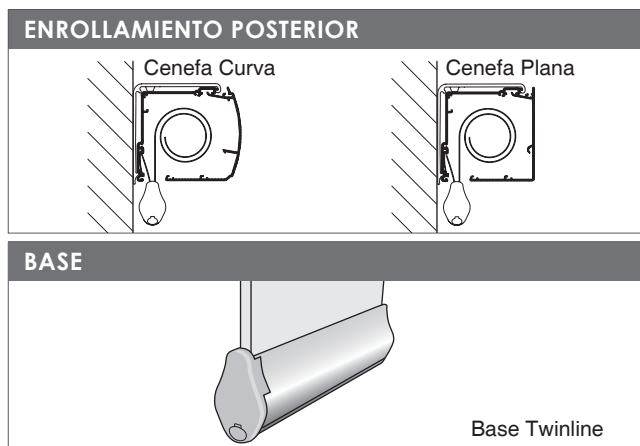
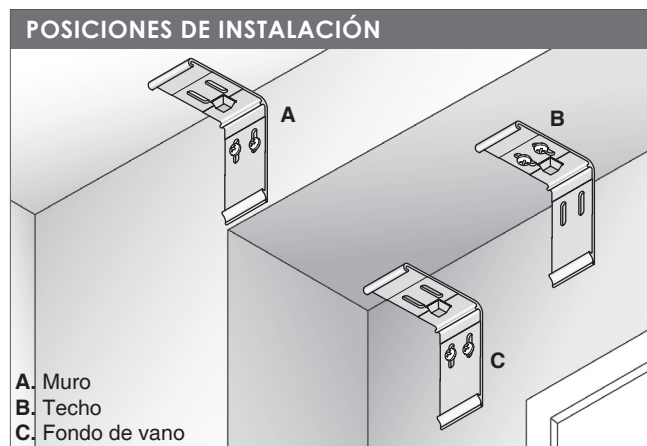
#### GAP DE LUZ (mm)

Accionamiento	Gap de Luz		
	a	b	Total
T31 y T37 Cadena Continua	18	21	39



#### NOTAS:

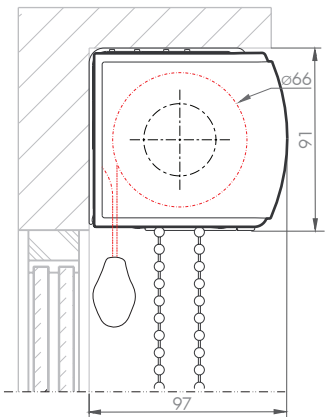
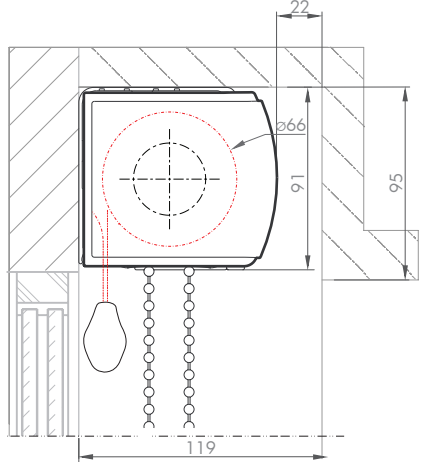
- Puede existir una variación entre 1 y 2 mm por la tolerancia en máquinas de corte y el pegado de la tela en el tubo.



## DIMENSIONES MINIMAS DE INSTALACIÓN

### T31 Y T37 ACCIONAMIENTO CADENA CONTINUA

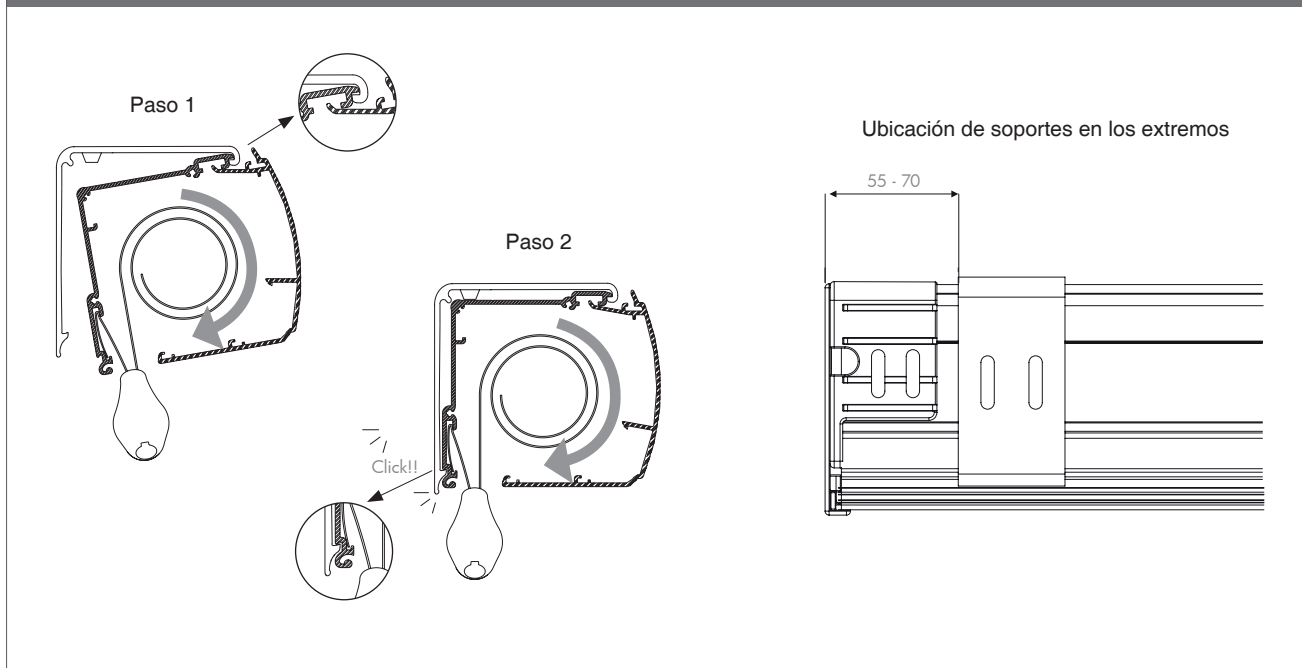
#### VISTAS LATERALES:

Accionamiento	Instalación a Muro y Techo	Instalación a Nicho
<p><b>Cadena Continua</b></p>		

\* Medidas en mm.

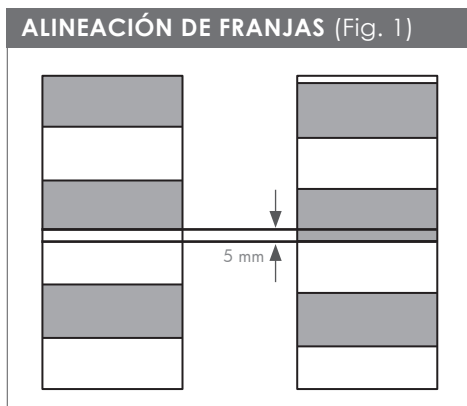
## INSTALACIÓN

### ESQUEMA PASO A PASO



## CONSIDERACIONES IMPORTANTES

### ALINEACIÓN DE FRANJAS (Fig. 1)



Las cortinas que van instaladas lado a lado deben indicarse en el pedido. Sin embargo, existe un desfase de hasta 5 mm de diferencia entre las franjas de cortinas alineadas (Fig. 1).

El ancho máximo para solicitar cortinas alineadas es de 2300 mm por cortina.

Para cortinas solicitadas en pedidos posteriores y que sean complemento de otras cortinas ya instaladas, no es posible asegurar alineación de las franjas.

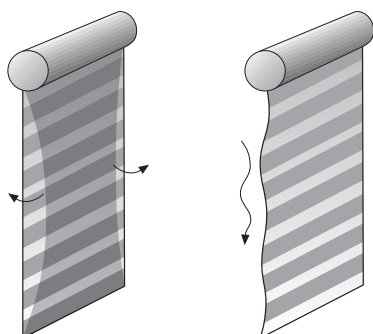
Con relación a la altura final de la cortina, puede existir una diferencia de hasta 8 mm respecto de la altura solicitada para poder garantizar el cierre total de las franjas cuando la cortina está completamente abajo desenrollada.

**La Cortina Twinline con accionamiento Cadena Continua no posee tope de bajada, por lo tanto al bajarla se debe tener precaución para no desenrollar más tela de la necesaria para cubrir la altura solicitada.**

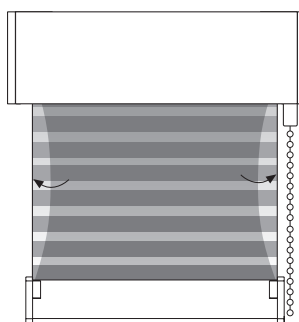
## CARACTERÍSTICAS DE LAS TELAS TWINLINE

Como cualquier producto textil, la tela está sujeta a ciertas variaciones. Ligeras arrugas o dobleces podrán ser percibidos y deberán considerarse dentro de la calidad normal aceptable. Estas características no suelen verse desde el frente o por atrás, pero puede que sean visibles desde algún ángulo lateral o cuando la incidencia de luz es tangencial.

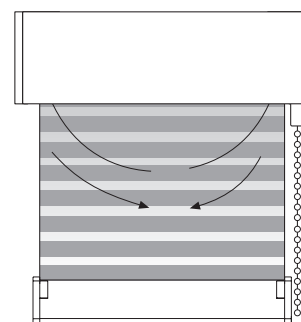
Leve ondulación



Curvatura en extremos laterales



Efecto "V"



### HILOS LIBRES EN LOS COSTADOS

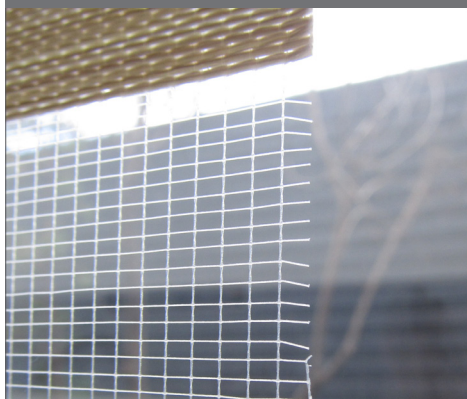


Imagen ampliada de la tela.

Para realizar el corte de la tela, se emplean máquinas de corte en frío que en algunos tejidos de trama muy abierta pueden provocar la presencia de **HILOS LIBRES EN LOS EXTREMOS DE LA CORTINA**. Esta característica debe tomarse en cuenta y debe ser comunicada al cliente final.

Todas las telas pueden presentar cambios de tonalidad y color con respecto al libro de telas Twinline. De igual forma, estos cambios se pueden presentar entre diferentes lotes de fabricación, diferencias que a su vez son transmitidas a la cortina terminada.

Para cortinas solicitadas en pedidos posteriores y que sean complemento de otras cortinas ya instaladas, no es posible asegurar un tono exactamente igual.

## ASOCIACIÓN DE COLORES

COLECCIÓN	CÓD. COLOR	DESCRIPCIÓN COLOR	ASOCIACIÓN COLOR CENEFA Y BASE	ASOCIACIÓN COLOR CADENA CONTINUA PLÁSTICA
ABBEY ROAD R/D	ARB-480	SAND	BEIGE	WHITE
	ARB-481	AUTUMN LEAVES	BEIGE	WHITE
	ARB482	COCOA	BLACK	BLACK
BROADWAY	BDW-410	FLAX	BEIGE	WHITE
	BDW-411	CINNAMON	BEIGE	WHITE
	BDW-412	CHOCOLATE	BLACK	BLACK
DOWNING STREET	DNS-440	WHITE LINEN	WHITE	WHITE
	DNS-441	GRAY LINEN	GRAY	WHITE
	DNS-442	BLACK LINEN	BLACK	BLACK
FIFTH AVENUE	FTA-430	SILVER	GRAY	WHITE
	FTA-431	PLATINUM	GRAY	WHITE
	FTA-432	GOLD	BEIGE	WHITE
OCEAN DRIVE	ODR-460	FRACTAL	GRAY	WHITE
	ODR-461	MEDIUM PURPLE	GRAY	WHITE
	ODR-462	MIDNIGHT BLUE	GRAY	WHITE
	ODR-463	SANGRIA	GRAY	WHITE
	ODR-464	BURNED AMBER	BEIGE	WHITE
	ODR-465	BLACK	BLACK	BLACK
PARK AVENUE	PRK-450	SEA SHELL	WHITE	WHITE
	PRK-451	SLATE GRAY	GRAY	WHITE
	PRK-452	PALE SAND	BEIGE	WHITE
	PRK-453	COPPER	BEIGE	WHITE
PENNY LANE R/D	PLB-470	BEIGE	BEIGE	WHITE
	PLB-471	ALMOND	BEIGE	WHITE
RODEO DRIVE	RDV-400	WHITE	WHITE	WHITE
	RDV-401	ANTIQUE WHITE	BEIGE	WHITE
	RDV-402	GRAY	GRAY	WHITE
	RDV-403	BUFF	GRAY	WHITE
	RDV-404	ONYX	BLACK	BLACK
WALL STREET	WST-420	SNOW	WHITE	WHITE
	WST-421	PALE BROWN	BEIGE	WHITE
	WST-422	COTTON	BEIGE	WHITE
	WST-423	TAUPE	BEIGE	WHITE
	WST-424	BROWN BELT	BEIGE	WHITE
	WST-425	SIENA	BEIGE	WHITE
	WST-426	DARK TAN	BEIGE	WHITE
	WST-427	BLACK	BLACK	BLACK

## ANCHOS MÁXIMOS PARA COLECCIONES TWINLINE POR LINEA

COLECCIÓN	COLOR	LINEA T31 COBERTOR 87	LINEA T37 COBERTOR 87
ABBEY ROAD R/D	Todos los colores	2200	2500
BROADWAY	Todos los colores	2200	2500
DOWNING STREET	Todos los colores	2200	2500
FIFTH AVENUE	Todos los colores	2200	2500
OCEAN DRIVE	Todos los colores	2200	2500
PARK AVENUE	Todos los colores	2200	2500
PENNY LANE R/D	Todos los colores	2200	2500
RODEO DRIVE	Todos los colores	2200	2300
WALL STREET	Todos los colores   excepto Cotton*	2200	2500   2200*

ANCHO MÍNIMO PARA TODAS LAS COLECCIONES ES 500 MM

Medidas en mm.

### ALTURAS MÁXIMAS PARA COLECCIONES TWINLINE POR LINEA

COLECCIÓN	GRUPO ESPESOR	LINEA T31 COBERTOR 87	LINEA T37 COBERTOR 87
ABBAY ROAD R/D	0,50	2350	2350
BROADWAY	0,30	2350	2350
DOWNING STREET	0,40	2350	2350
FIFTH AVENUE	0,30	2350	2350
OCEAN DRIVE	0,30	2350	2350
PARK AVENUE	0,30	2350	2350
PENNY LANE R/D	0,50	2350	2350
RODEO DRIVE	0,60	2350	2100
WALL STREET	0,30	2350	2350

ALTO MÍNIMO PARA TODAS LAS COLECCIONES ES 400 MM

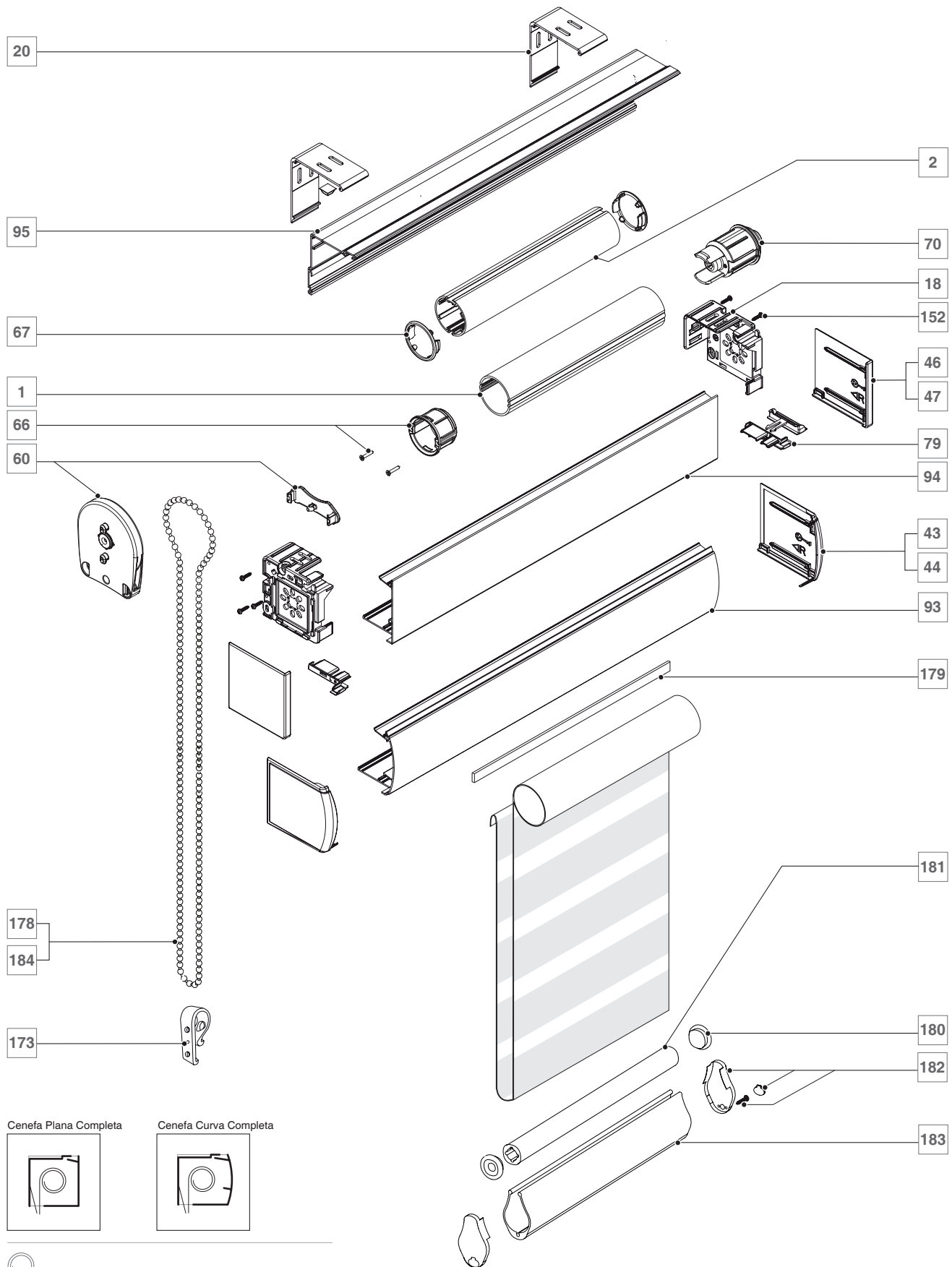
Medidas en mm.

## MANTENCIÓN Y LIMPIEZA

- Retire el polvo de la superficie empleando un plumero limpio.
- Podrá emplear una aspiradora, siempre y cuando tenga disponible una boquilla suave, como un cepillo circular.
- Emplee un secador de pelo o aire comprimido; para retirar el polvo que se acumula sobre la tela. Nunca emplee aire caliente.
- Emplee este mismo sistema para retirar el polvo que se acumula dentro del cabezal. Si usted repite, por lo menos semanalmente este proceso, su cortina podrá conservarse en óptimas condiciones por más tiempo.
- Limpie por zonas con un paño suave humedecido con una mezcla de agua y detergente suave.
- No aplicar vapor a las telas Twinline
- El uso de solventes o de soluciones químicas y abrasivos no es recomendado. Esto causará daños al producto que no son cubiertos por la garantía.
- Se deben tomar precauciones para reducir la exposición a elementos ambientales severos, como el aire salino. La exposición continua a través de ventanas y puertas abiertas acelerará el deterioro de la tela.
- Se pueden emplear procesos de limpieza con tecnología de ultrasonido. En cualquier caso el cabezal no debe ser sumergido en ninguna solución.
- No utilice dispositivos de limpieza electroestática.
- Cuando se realice la limpieza de los vidrios de la ventana y emplee algún tipo de químico, jabón o solvente, evite rociar directamente dicho elemento a la ventana. Humedezca siempre el paño que empleará para hacer la limpieza; de esta manera la tela no entra en contacto con el químico.
- La cortina Twinline cuenta con 5 años de garantía.

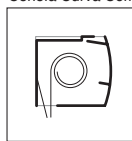
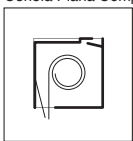
ROLLER TWINLINE T31 Y T37 STANDARD

ACCIONAMIENTO: CADENA CONTINUA



Cenefa Plana Completa

Cenefa Curva Completa



**ROLLER TWINLINE T31 Y T37 STANDARD**  
**Accionamiento Cadena Continua**

REFERENCIA EXPLOTADA	ARTÍCULO	DESCRIPCIÓN DE ARTÍCULO	DESCRIPCIÓN COLOR	UNIDAD DE COMPRA
1	PEROTUB008	TUBO 31 Q	SIN COLOR	METRO
2	PEROTUB009	TUBO 37 Q	SIN COLOR	METRO
18	COROSOP021	SOPORTE LATERAL COBERTOR 87 Q	000001/ALUMINIUM	SET
20	COROSOP020	SOPORTE CENTRAL COBERTOR 87 Q	000001/WHITE, 000002/ALUMINIUM, 000003/BLACK	UNIDAD
43	COROSET001	TAPA CURVA SOPORTE COBERTOR 87 Q	000001/WHITE, 000002/GRAY, 000003/BLACK, 000004/BEIGE	SET
44	MOROSET003	TAPAS CURVAS SOPORTE COBERTOR P/MOTOR Q2	000001/WHITE, 000002/GRAY, 000003/BLACK, 000005/BEIGE	UNIDAD
46	COROTAP070	TAPA RECTA SOPORTE COBERTOR 87 Q	000001/WHITE, 000003/BLACK, 000004/ALUMINIUM.	SET
47	COROTAP076	TAPA RECTA SOPORTE COBERTOR 87 MOTORIZADA Q	000001/WHITE, 000002/GRAY, 000003/BLACK.	UNIDAD
60	COROSIS011	SISTEMA DE CONTROL (1 : 1 X2) Q1	000001/WHITE, 000002/GRAY, 000003/BLACK, 000004/BEIGE	UNIDAD
66	COROADA003	ADAPTADOR SISTEMA CONTROL Q1	000001/WHITE, 000002/GRAY, 000003/BLACK, 000004/BEIGE	UNIDAD
67	COROADA002	ADAPTADOR TUBO 37 Q	000001/WHITE, 000002/GRAY, 000003/BLACK, 000004/BEIGE	UNIDAD
70	COROPUN006	PUNTERA AJUSTABLE Q1	000001/WHITE, 000002/GRAY, 000003/BLACK, 000004/BEIGE	UNIDAD
79	COROADA015	SALIDA CADENA 4,5 P/COBERTOR 87 Q1	000001/WHITE, 000002/GREY, 000003/BLACK.	UNIDAD
93	PEROPER023	PERFIL CENEFA CURVA 87Q	000005/WHITE, 000003/ALUMINIUM, 000004/BLACK, 000002/BEIGE	METRO
94	PEROPER041	PERFIL CENEFA PLANA 87Q	000001/WHITE, 000002/GRAY, 000003/BLACK, 000004/BEIGE	METRO
95	PEROPER022	PERFIL CENEFA POSTERIOR 87 Q	000005/WHITE, 000003/ALUMINIUM, 000004/BLACK, 000002/BEIGE	METRO
152	COROTOR002	TORNILLO 2,9 x 13 ROLLER QUANTUM	SIN COLOR	UNIDAD
173	COROTEN006	TENSIONADOR GANCHO PARA CADENA Q	SIN COLOR	UNIDAD
178	COROCAD016	CADENA METÁLICA CONTINUA 4,5 MM - 1M	SIN COLOR	UNIDAD
178	COROCAD016	CADENA METÁLICA CONTINUA 4,5 MM - 1,2M	SIN COLOR	UNIDAD
178	COROCAD016	CADENA METÁLICA CONTINUA 4,5 MM - 1,5M	SIN COLOR	UNIDAD
178	COROCAD016	CADENA METÁLICA CONTINUA 4,5 MM - 2M	SIN COLOR	UNIDAD
178	COROCAD016	CADENA METÁLICA CONTINUA 4,5 MM - 3M	SIN COLOR	UNIDAD
179	LAROFLE001	FLEJE ALUMINIO 0.175 X 20MM C/CINTA INTERNO TW	000001/WHITE	METRO
180	COROTAP034	TAPA PARA EJE BASE DUO	000002/WHITE	UNIDAD
181	PEROEJE001	BASE TUBULAR DUO	000003/WHITE	METRO
182	COROTAP065	TAPA BASE GOTA TW	000001/WHITE, 000002/BLACK, 000004/CREAM	UNIDAD
183	PEROPER039	PERFIL BASE GOTA TW	000002/WHITE, 000003/BLACK, 000004/IVORY, 000005/GREY	METRO
184	COALCAD002	CADENA PLÁSTICA CONTINUA 900MM EASYCONTROL AURA	000001/WHITE	UNIDAD
184	COALCAD003	CADENA PLÁSTICA CONTINUA 1200MM EASYCONTROL AURA	000001/WHITE	UNIDAD
184	COALCAD004	CADENA PLÁSTICA CONTINUA 1500MM EASYCONTROL AURA	000001/WHITE, 000002/BLACK	UNIDAD
184	COALCAD005	CADENA PLÁSTICA CONTINUA 2000MM EASYCONTROL AURA	000001/WHITE, 000002/BLACK	UNIDAD
184	COALCAD006	CADENA PLÁSTICA CONTINUA 2500MM EASYCONTROL AURA	000001/WHITE, 000002/BLACK	UNIDAD
184	COALCAD007	CADENA PLÁSTICA CONTINUA 600MM EASYCONTROL AURA	000001/WHITE, 000002/BLACK	UNIDAD